

leboulch



www.leboulch.com

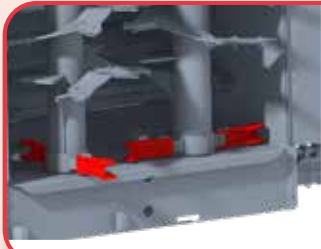
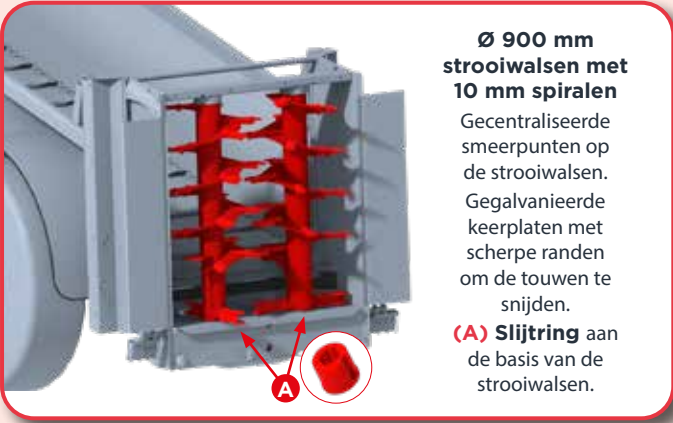
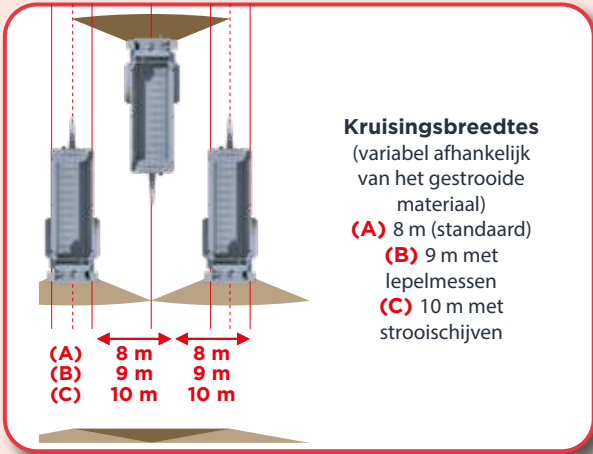
GOLIATH
evolution
**PROFESSIONELE
STALMESTSTROOIER VOOR
LOONWERKERS**



Leboulch, ervaring en stevigheid voor de meest veeleisende landbouwers!



Afschermkap voor compostbemesting



Opklapbare hamers op slijtring voor een betere verkruiemeling.



Bescherming op de weg



Verwisselbare en omkeerbare messen in HARDOX 450



Afgeronde laadbak voor het eenvoudig lossen van de goederen, gemaakt door het plooiën van de staalplaat om de stevigheid van de zijwanden te vergroten.

Vereenvoudigd DPA systeem met Ferti 500 bedieningskastje



Precies DPA systeem met Ferti 4000 bedieningskastje



DPA (proportioneel debiet): automatische aanpassing van de snelheid van de bodemketting op basis van de deuropening (behalve Ferti 500) en de rijsnelheid.



Digitale werkteller



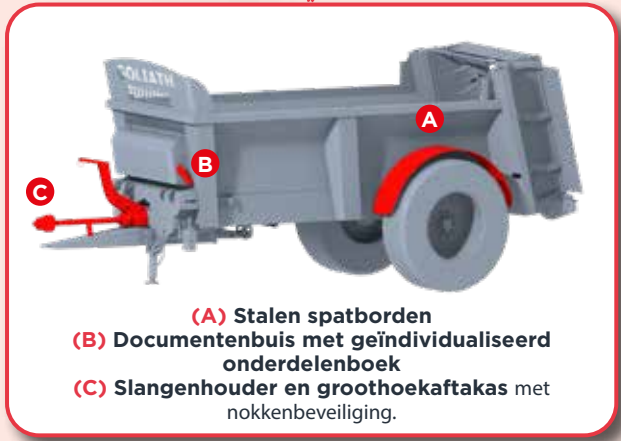
Frontverhoogsel met zelfreinigend rooster.



Hydraulische installatie met elektrische bediening, 140 l tank en elektrohydraulisch systeem beschermd onder de kap.



Keuze aan trekogen
(A) Vastgebout Ø 50 mm (standaard)
(B) Vastgebout kogelscharnierroog (optie)



(A) Stalen spatborden
(B) Documentenbuis met geïndividualiseerd onderdelenboek
(C) Slangenhouder en groothoekaftakas met nokkenbeveiliging.



Hydraulische bodemkettingspanner met automatische spanningsbeveiliging.

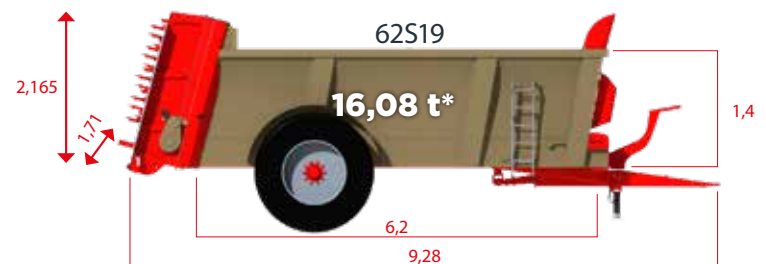
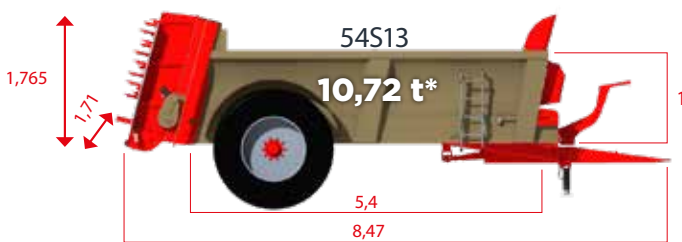
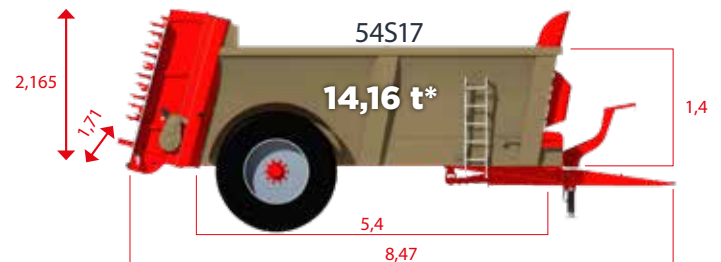
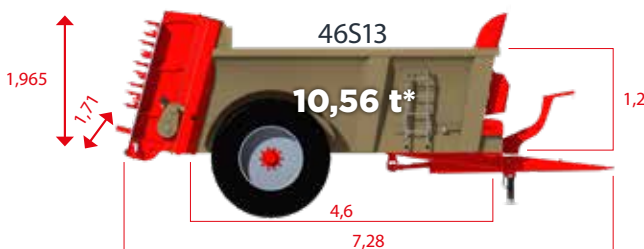
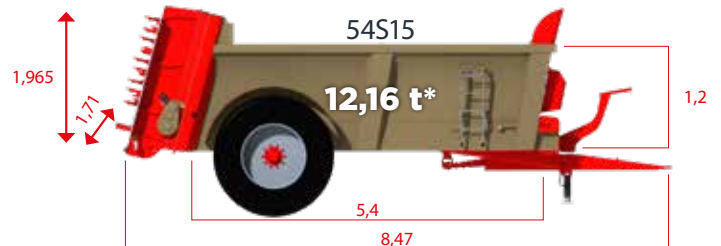
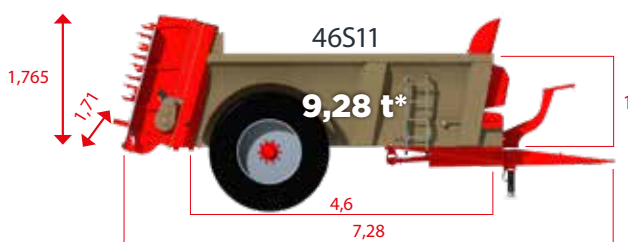




GOLIATH evolution

- ✓ Enkel- of dubbelasser, van 10,7 tot 24,3 m³
- ✓ Ontworpen voor een lange levensduur en om de zwaarste werkomstandigheden te doorstaan

De onderstaande afmetingen zijn in meters (m).



*Inhoud van stalmest met een dichtheid van 0,8 t/m³.

Goliath, een stalmeststrooier die nergens voor terugdeinst!



JLB leboulch

Route de Guernanville, 27330 La Vieille-Lyre (Frankrijk)

Tel.: +33 2 32 30 67 47

E-mail: info@leboulch.com

www.leboulch.com

